

*Спасибо за приобретение радиостанции VECTOR.  
Мы уверены, что эта надежная, простая в эксплуата-  
ции радиостанция обеспечит Вам надежную  
связь.*

Прежде чем приступить к эксплуатации ра-  
диостанции необходимо внимательно прочитать  
настоящее описание.

### **Содержание:**

Подготовка к эксплуатации.....	3
Заряд аккумулятора.....	3
Установка и снятие аккумулятора.....	5
Установка антенны.....	6
Установка крепежной клипсы.....	6
Установка заглушки на разъем для гарнитуры.....	7
Установка гарнитуры.....	8
Органы управления.....	8
Эксплуатация радиостанции.....	10
Дополнительные функции и режимы.....	12
Рабочие каналы, частоты и сигналы.....	13
Основные технические характеристики.....	16
Информация по безопасности.....	17



## Подготовка к эксплуатации.

### *Заряд аккумулятора*

Перед использованием радиостанции аккумулятор необходимо зарядить. Возможно, потребуется произвести 2-3 цикла заряд-разряд для восстановления нормальной емкости аккумулятора после длительного хранения.

Установите радиостанцию в зарядное устройство, подключите его к сети 220 вольт. Световой индикатор, расположенный на зарядном устройстве будет оранжевым в момент заряда и красным при полном заряде аккумулятора.





***Предупреждение:***

- Избегайте повторно заряжать полностью заряженный аккумулятор. Это может привести к сокращению срока эксплуатации аккумулятора.
- После полного заряда аккумулятора отключите его от зарядного устройства. Нахождение аккумулятора в зарядном устройстве более 2-3 дней может привести к сокращению срока эксплуатации аккумулятора из-за перезаряда.
- Температура окружающей среды должна быть в пределах от +5 до +40°C. Заряд аккумулятора в других условиях может привести к его разрушению.

**Примечание:**

- Выключайте радиостанцию при заряде аккумулятора. Включенная радиостанция может влиять на правильность заряда аккумулятора.
- Время эксплуатации аккумулятора ограничено даже при правильном использовании аккумулятора. Поэтому со временем потребуются его замена.

Среднее время работы аккумулятора составляет не менее 10-и часов (зависит от емкости аккумулятора). Предполагается, что радиостанция работает в режиме 5% передача, 5% прием и 90% ожидание.

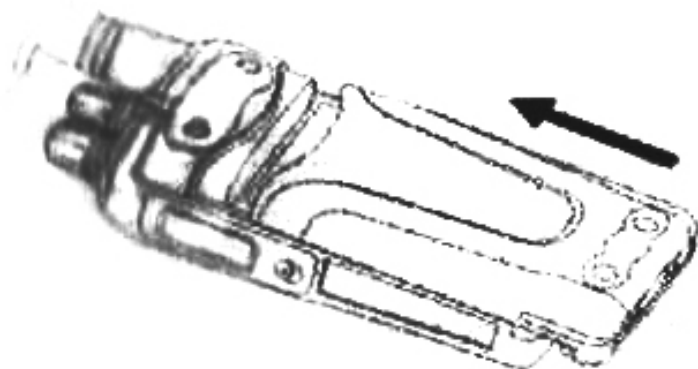
***Предупреждение:***

- Не замыкайте клеммы аккумулятора: это может привести к сокращению срока эксплуатации.
- Никогда не пытайтесь разобрать аккумулятор.



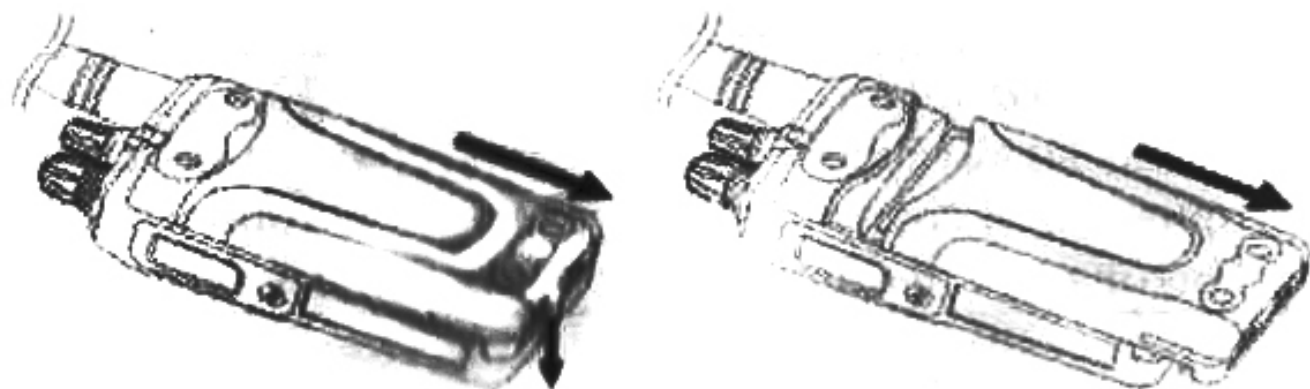
## ***Установка и снятие аккумулятора***

Совместите направляющие на аккумуляторе и задней панели радиостанции. Подайте аккумулятор вперед до срабатывания защелки.



Для снятия аккумулятора поднимите предохранительную скобу и нажмите на защелку.

Разъединив аккумулятор и радиостанцию, поднимите аккумулятор вверх и снимите его.



## ***Установка антенны***

Плотно прикрутите антенну к радиостанции, вращая ее по часовой стрелке.



---

***Примечание:*** антенна не является ручкой, держателем или иным креплением. Использование ее для этих целей может повредить антенну и ухудшить работоспособность радиостанции.

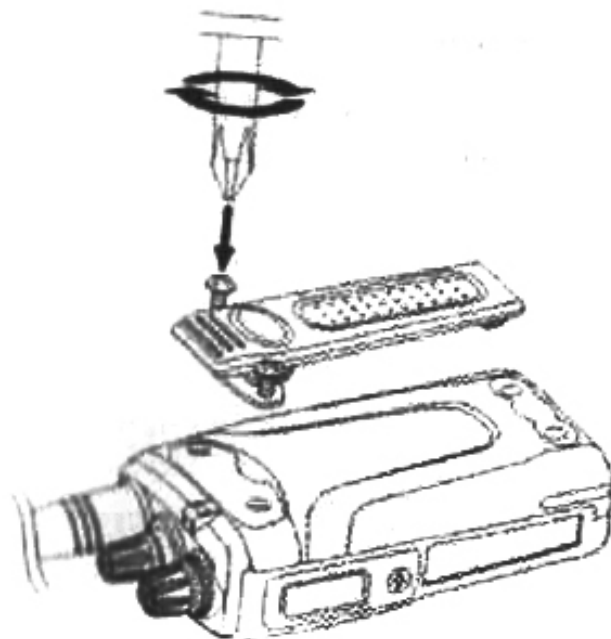
---

## ***Установка крепежной клипсы***

Клипса фиксируется на задней поверхности аккумулятора специальной пластмассовой защёлкой. Не используйте клей или винты для крепления клипсы: это может разрушить корпус аккумулятора или радиостанции.

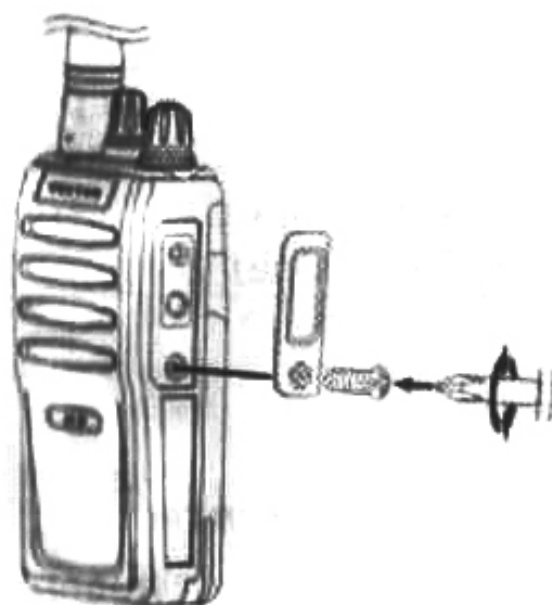






### ***Установка заглушки на разъем для гарнитуры***

Если вы не используете дополнительно гарнитуру, установите заглушку на этот разъем и закрепите ее винтом.



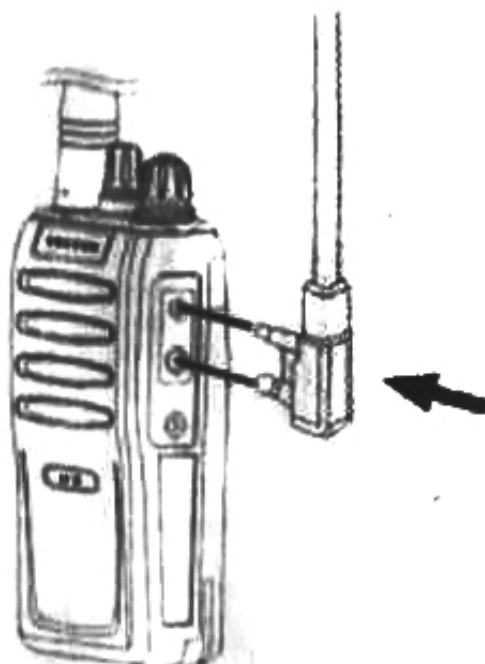
---

***Примечание:*** Заглушка предотвращает попадание влаги, пыли и посторонних предметов внутрь радиостанции.

---

## **Установка гарнитуры**

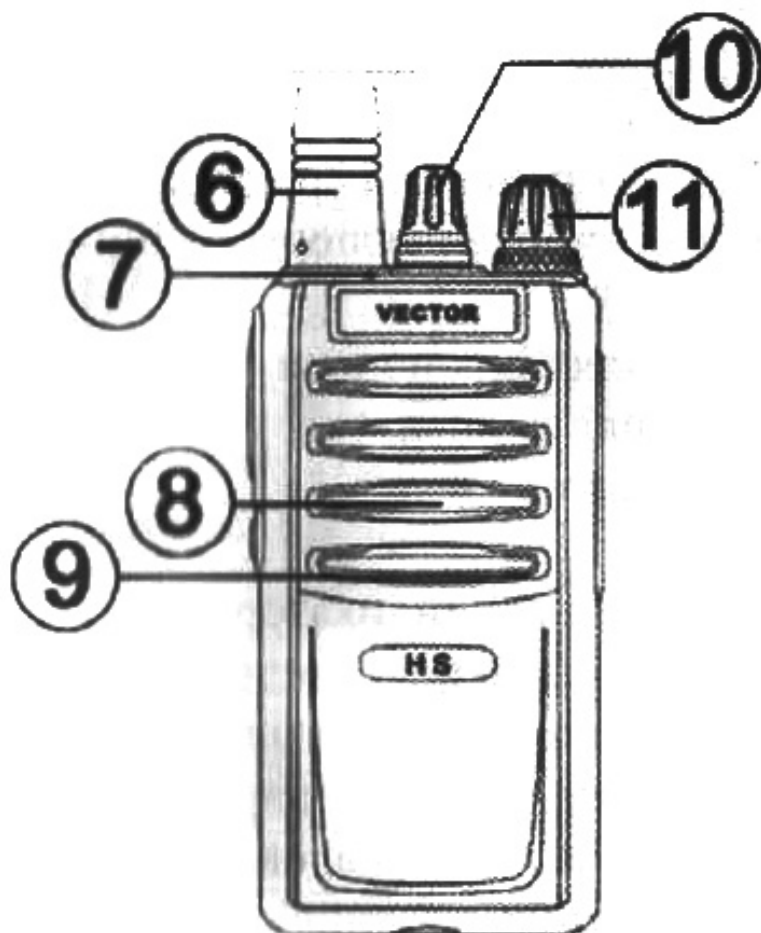
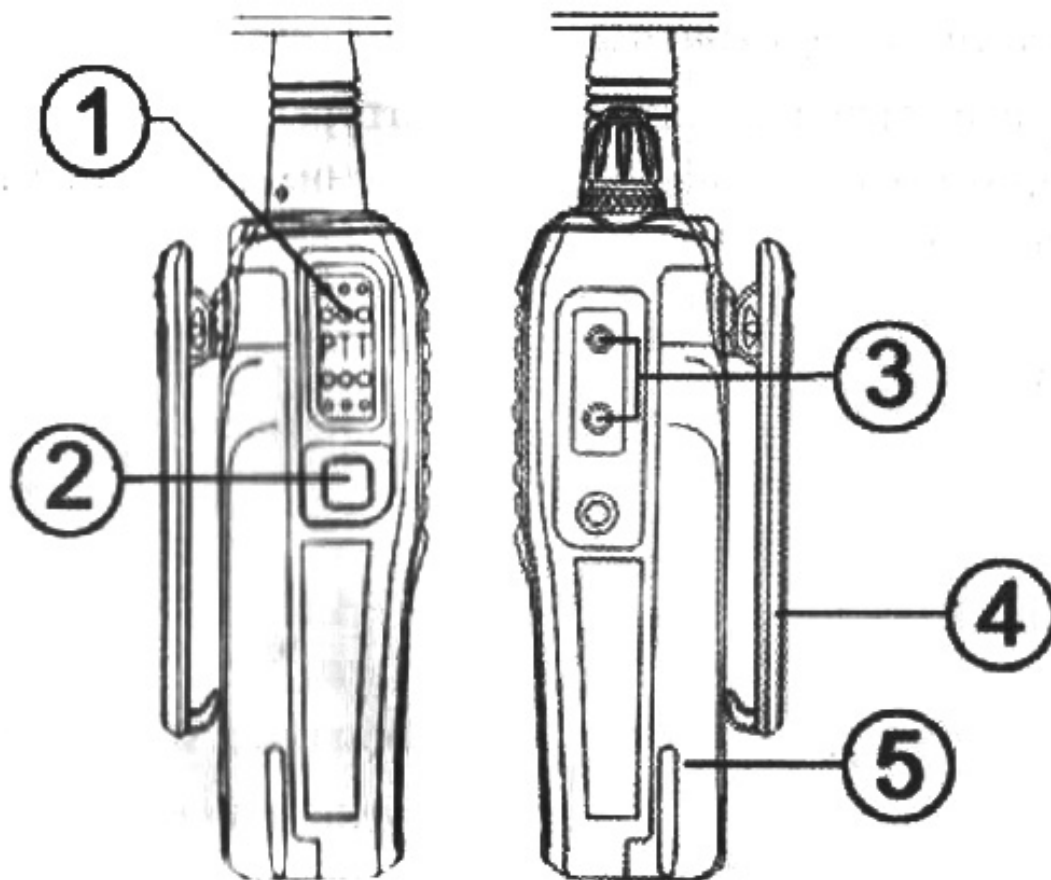
Удалите заглушку разъёма гарнитуры. Подключите гарнитуру к разъёму, обращая внимание на тип её разъёма.



## **Органы управления.**

1. Кнопка включения передачи (РТТ).
2. Боковая кнопка отключения шумоподавителя (MONI).
3. Разъём для подключения гарнитуры.
4. Крепёжная клипса.
5. Аккумулятор.
6. Антенна.
7. Светодиодный индикатор - загорается красным цветом при передаче.
8. Громкоговоритель.
9. Микрофон.
10. Переключатель каналов.
11. Выключатель питания/регулятор громкости.

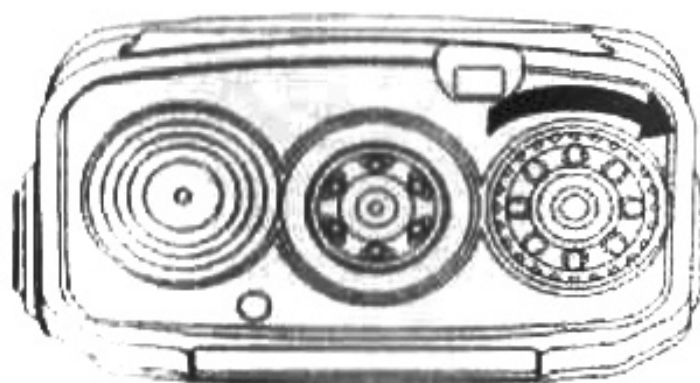




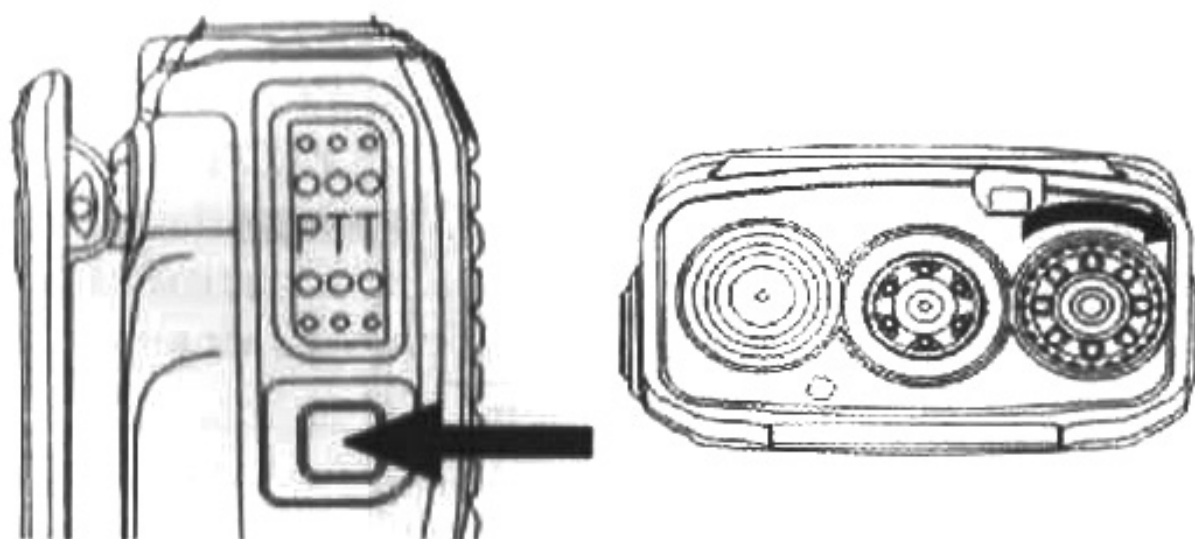


## Эксплуатация радиостанции

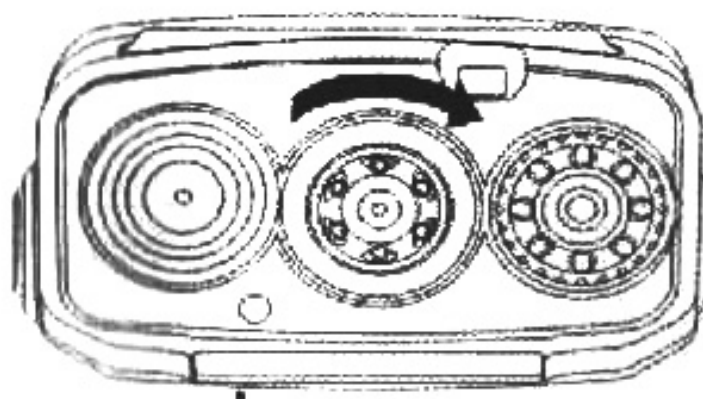
Включите радиостанцию, поворачивая регулятор громкости по часовой стрелке, раздастся звуковой сигнал.



Подстройте уровень громкости регулятором громкости, для чего нажмите и удерживайте кнопку отключения шумоподавителя.

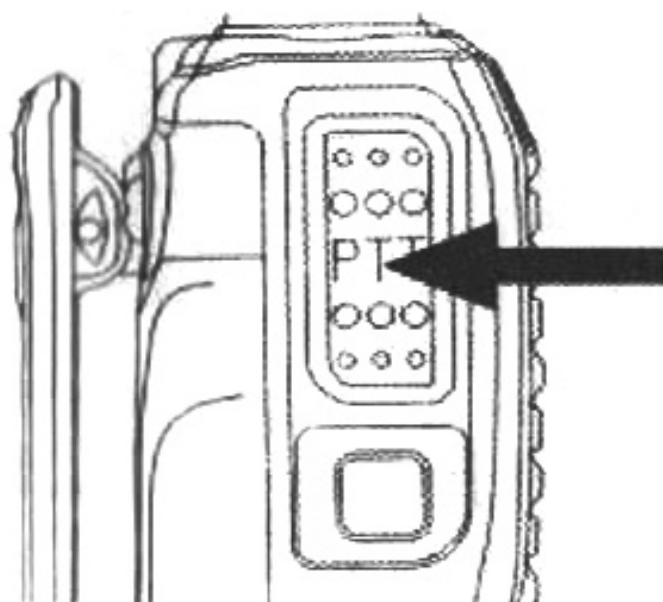


Установите переключателем каналов необходимый канал.



Для вызова нажмите и удерживайте кнопку РТТ, говорите нормальным голосом с расстояния около 3 - 4 см от микрофона радиостанции.

Для приема сигнала отпустите кнопку РТТ.



## **Дополнительные функции и режимы**

### ***Монитор (шумоподаватель)***

Если на выбранном канале нет сигнала, шумоподаватель автоматически выключает приемник. Для ручного отключения шумоподавателя нажмите и удерживайте боковую кнопку (MONI).

Когда кнопка MONI нажата, вы можете слышать фоновый шум эфира или самый слабый сигнал.

Уровень шумоподавателя можно изменять в зависимости от уровня помех.

### ***Таймер ограничения времени передачи***

Позволяет устанавливать необходимое время передачи, чтобы не перегружать канал связи.

### ***Предупреждение о разряде аккумулятора***

Эта функция служит для предупреждения, что аккумулятор разряжен. Во время передачи, если аккумулятор разряжен, радиостанция прекращает передачу, индикатор мигает красным цветом, и раздается звуковой сигнал. Необходимо зарядить аккумулятор или заменить его.

### ***Режим CTCSS/DCS***

На некоторых каналах могут быть запрограммированы тоны CTCSS (DCS). Эта функция позволит принимать только те сигналы, которые предназначены для вас (имеют тот же тон CTCSS/DCS) и игнорировать сигналы других радиостанций и помехи.

Эти режимы - дополнительные, и могут быть активированы с персонального компьютера с помощью специальной программы.





## Рабочие каналы, частоты и сигналы

Для использования в LPD диапазоне разрешены следующие каналы:

Таблица частот LPD каналов

1	433.0750 МГц	36	433.9500 МГц
2	433.1000 МГц	37	433.9750 МГц
3	433.1250 МГц	38	434.0000 МГц
4	433.1500 МГц	39	434.0250 МГц
5	433.1750 МГц	40	434.0500 МГц
6	433.2000 МГц	41	434.0750 МГц
7	433.2250 МГц	42	434.1000 МГц
8	433.2500 МГц	43	434.1250 МГц
9	433.2750 МГц	44	434.1500 МГц
10	433.3000 МГц	45	434.1750 МГц
11	433.3250 МГц	46	434.2000 МГц
12	433.3500 МГц	47	434.2250 МГц
13	433.3750 МГц	48	434.2500 МГц
14	433.4000 МГц	49	434.2750 МГц
15	433.4250 МГц	50	434.3000 МГц
16	433.4500 МГц	51	434.3250 МГц
17	433.4750 МГц	52	434.3500 МГц
18	433.5000 МГц	53	434.3750 МГц
19	433.5250 МГц	54	434.4000 МГц
20	433.5500 МГц	55	434.4250 МГц
21	433.5750 МГц	56	434.4500 МГц
22	433.6000 МГц	57	434.4750 МГц
23	433.6250 МГц	58	434.5000 МГц
24	433.6500 МГц	59	434.5250 МГц
25	433.6750 МГц	60	434.5500 МГц
26	433.7000 МГц	61	434.5750 МГц
27	433.7250 МГц	62	434.6000 МГц
28	433.7500 МГц	63	434.6250 МГц
29	433.7750 МГц	64	434.6500 МГц
30	433.8000 МГц	65	434.6750 МГц





31	433.8250 МГц	66	434.7000 МГц
32	433.8500 МГц	67	434.7250 МГц
33	433.8750 МГц	68	434.7500 МГц
34	433.9000 МГц	69	434.7750 МГц
35	433.9250 МГц		

Таблица частот PMR каналов

1	446.00625 МГц	5	446.05625 МГц
2	446.01875 МГц	6	446.06875 МГц
3	446.03125 МГц	7	446.08125 МГц
4	446.04375 МГц	8	446.09375 МГц

Таблица тонов CTCSS

1	67.0 Гц	26	156.7 Гц
2	69.3 Гц	27	159.8 Гц
3	71.9 Гц	28	162.2 Гц
4	74.4 Гц	29	165.5 Гц
5	77.0 Гц	30	167.9 Гц
6	79.7 Гц	31	171.3 Гц
7	82.5 Гц	32	173.8 Гц
8	85.4 Гц	33	177.3 Гц
9	88.5 Гц	34	179.9 Гц
10	91.5 Гц	35	183.5 Гц
11	94.8 Гц	36	186.2 Гц
12	97.4 Гц	37	189.9 Гц
13	100.0 Гц	38	192.8 Гц
14	103.5 Гц	39	196.6 Гц
15	107.2 Гц		
16	110.9 Гц		
17	114.8 Гц		
18	118.8 Гц		
19	123.0 Гц		
20	127.3 Гц		



**KRIKAM.NET**

21	131.8 Гц
22	136.5 Гц
23	141.3 Гц
24	146.2 Гц
25	151.4 Гц



KRIKAM.NET

Таблица DCS кодов

1	D023N	43	D251N	85	D532N	127	D132I	169	D411I
2	D025N	44	D252N	86	D546N	128	D134I	170	D412I
3	D026N	45	D255N	87	D565N	129	D143I	171	D413I
4	D031N	46	D261N	88	D606N	130	D145I	172	D423I
5	D032N	47	D263N	89	D612N	131	D152I	173	D431I
6	D036N	48	D265N	90	D624N	132	D155I	174	D432I
7	D043N	49	D266N	91	D627N	133	D156I	175	D445I
8	D047N	50	D271N	92	D631N	134	D162I	176	D446I
9	D051N	51	D274N	93	D632N	135	D165I	177	D452I
10	D053N	52	D306N	94	D654N	136	D172I	178	D454I
11	D054N	53	D311N	95	D662N	137	D174I	179	D455I
12	D065N	54	D315N	96	D664N	138	D205I	180	D462I
13	D071N	55	D325N	97	D703N	139	D212I	181	D464I
14	D072N	56	D331N	98	D712N	140	D223I	182	D465I
15	D073N	57	D332N	99	D723N	141	D225I	183	D466I
16	D074N	58	D343N	100	D731N	142	D226I	184	D503I
17	D114N	59	D346N	101	D732N	143	D243I	185	D506I
18	D115N	60	D351N	102	D734N	144	D244I	186	D516I
19	D116N	61	D356N	103	D743N	145	D245I	187	D523I
20	D122N	62	D364N	104	D754N	146	D246I	188	D526I
21	D125N	63	D365N	105	D023I	147	D251I	189	D532I
22	D131N	64	D371N	106	D025I	148	D252I	190	D546I
23	D132N	65	D411N	107	D026I	149	D255I	191	D565I
24	D134N	66	D412N	108	D031I	150	D261I	192	D606I
25	D143N	67	D413N	109	D032I	151	D263I	193	D612I
26	D145N	68	D423N	110	D036I	152	D265I	194	D624I
27	D152N	69	D431N	111	D043I	153	D266I	195	D627I
28	D155N	70	D432N	112	D047I	154	D271I	196	D631I
29	D156N	71	D445N	113	D051I	155	D274I	197	D632I
30	D162N	72	D446N	114	D053I	156	D306I	198	D654I
31	D165N	73	D452N	115	D054I	157	D311I	199	D662I
32	D172N	74	D454N	116	D065I	158	D315I	200	D664I
33	D174N	75	D455N	117	D071I	159	D325I	201	D703I
34	D205N	76	D462N	118	D072I	160	D331I	202	D712I
35	D212N	77	D464N	119	D073I	161	D332I	203	D723I



36	D223N	78	D465N	120	D074I	162	D343I	204	D731I
37	D225N	79	D466N	121	D114I	163	D346I	205	D732I
38	D226N	80	D503N	122	D115I	164	D351I	206	D734I
39	D243N	81	D506N	123	D116I	165	D356I	207	D743I
40	D244N	82	D516N	124	D122I	166	D364I	208	D754I
41	D245N	83	D523N	125	D125I	167	D365I		
42	D246N	84	D526N	126	D131I	168	D371I		

## Основные технические характеристики

Диапазон рабочих частот

LPD: 433.075 – 434.775 МГц.

PMR: 446.00625 – 446.09375 МГц.

Количество каналов: 16

Мощность передатчика

в LPD диапазоне: не более 10 мВт

в PMR диапазоне: не более 500 мВт

Вид модуляции: FM (F3E)

Стабильность частоты:  $\pm 2.5$  ppm

Количество CTCSS тонов: 39

Количество DCS кодов: 105 (N код)

Напряжение питания: 7.2 В  $\pm 20\%$

Мощность аудио: не менее 0.3 Вт

Чувствительность: не хуже 0.16 мкВ

Ток потребления в режиме молчания: не более 20 мА

Габаритные размеры: 102мм x 56мм x 33мм



## Информация по безопасности

1. Самостоятельный ремонт или переделка радиостанции не допускается.
2. Не используйте радиостанцию там, где использование её, согласно действующим правилам и законам запрещено, например, в самолете, взрывоопасных средах и т.д.
3. Избегайте хранить радиостанцию в местах с высокой температурой или влажностью продолжительное время.
4. Если Вы почувствовали странный запах или дым из радиостанции, немедленно отключите аккумулятор и обратитесь в сервисную службу.
5. Используйте только оригинальные адаптеры и зарядные устройства.
6. Отключайте аккумулятор от радиостанции в случае длительного перерыва использования радиостанции.

**Безопасность:** необходимо помнить, что применение любого радиоизлучающего устройства может причинить вред Вашему здоровью.

