



Портативная радиостанция
TERA P-512H
Руководство пользователя

Содержание:

1. Общая информация	3
2. Распаковка и проверка оборудования	6
3. Подготовка к работе	6
4. Установка принадлежностей	8
5. Описание устройства	9
6. Основные операции	10
7. Программируемые функции	12
8. Таблица стандартных тонов CTCSS	15
9. Таблица стандартных тонов DCS	16
10. Технические характеристики	17

Общая информация



Внимание!

ПРЕЖДЕ ЧЕМ ПРИСТУПАТЬ К ИСПОЛЬЗОВАНИЮ ЭТОЙ РАДИОСТАНЦИИ, ОЗНАКОМЬТЕСЬ С НАСТОЯЩИМ БУКЛЕТОМ, СОДЕРЖАЩИМ ВАЖНЫЕ СВЕДЕНИЯ О БЕЗОПАСНОСТИ В РАБОТЕ И ВОЗДЕЙСТВИИ РАДИОЧАСТОТНОЙ ЭНЕРГИИ, А ТАКЖЕ КОНТРОЛЬНУЮ ИНФОРМАЦИЮ И ИНСТРУКЦИИ ПО ЭКСПЛУАТАЦИИ, НЕОБХОДИМЫЕ ДЛЯ СОБЛЮДЕНИЯ ПРЕДЕЛЬНЫХ УРОВНЕЙ ВОЗДЕЙСТВИЯ РАДИОЧАСТОТНОЙ ЭНЕРГИИ ПО СООТВЕТСТВУЮЩИМ НАЦИОНАЛЬНЫМ И МЕЖДУНАРОДНЫМ СТАНДАРТАМ. ТАКЖЕ ОЗНАКОМЬТЕСЬ С ИНСТРУКЦИЕЙ ПО БЕЗОПАСНОЙ ЭКСПЛУАТАЦИИ.

Сведения о воздействии радиочастотной энергии, контрольная информация и указания по использованию в производственных условиях

Примечание: Радиостанция предназначена для использования в производственных/контролируемых условиях, в которых пользователи полностью осведомлены о воздействии радиочастотной энергии и могут контролировать его для соблюдения предельно допустимых уровней, предусмотренных правилами Федеральной комиссии связи и международными стандартами.

Радиостанция использует электромагнитную энергию радиочастотного (РЧ) спектра для обеспечения связи на расстоянии между двумя или более пользователями. Для отправки и получения вызовов используется радиочастотная (РЧ) энергия или радиоволны.

РЧ-энергия является одной из форм электромагнитной энергии.

Стандарты безопасного воздействия РЧ-энергии разрабатываются специалистами в области науки, техники, медицины, здравоохранения и промышленности в сотрудничестве с различными организациями. Эти стандарты предусматривают рекомендованные уровни воздействия РЧ-энергии для рабочих и населения. В рекомендованные уровни воздействия закладывается существенный запас по защите.

Все приемопередающие радиостанции LiRA разрабатываются, производятся и проходят испытания с учетом государственных требований по уровням воздействия РЧ-энергии. Кроме того, производители выпускают специальные рекомендации по эксплуатации приемопередающих радиостанций. Эти рекомендации очень важны, поскольку они информируют пользователей о воздействии РЧ-энергии и содержат простые инструкции по его контролю.

Электромагнитные помехи/совместимость

Примечание: Практически любое электронное устройство может оказаться восприимчивым к электромагнитным помехам, если оно было неправильно экранировано, сконструировано или сконфигурировано с точки зрения электромагнитной совместимости.

Помещения

Во избежание электромагнитных помех и/или проблем с совместимостью выключайте радиостанцию в любых помещениях, в которых вывешены соответствующие таблички. В больницах и медицинских учреждениях может использоваться оборудование, чувствительное к внешней РЧ-энергии.

Воздушные суда

Находясь на борту воздушного судна, выключайте радиостанцию согласно полученным указаниям. Радиостанцию разрешается использовать только в соответствии с применимыми правилами и указаниями экипажа.

Использование средств связи при управлении автотранспортом

Обязательно уточните законодательные и нормативные требования к использованию радиостанций в регионах, в которых Вы водите автомобиль.

- Уделяйте полное внимание управлению автомобилем и дороге.
- По возможности пользуйтесь режимом связи, оставляющим руки свободными.
- Остановитесь и запаркуйте автомобиль, прежде чем осуществлять вызов или отвечать на него, если этого требуют дорожные условия или правила.

Радиостанция является сложным электронным устройством, требующим бережного отношения. Ниже перечисленные меры помогут продлить срок эксплуатации радиостанции.

- Не разбирайте радиостанцию, так как непрофессиональное вмешательство может нанести вред.
- Не оставляйте радиостанцию на прямом солнечном свете и на горячей поверхности, так как перегрев приведет к снижению срока службы электронных компонентов и деформации пластиковых деталей.

- Пожалуйста, держите радиостанцию сухой, брызги и влажный воздух может повредить печатную плату.
- При появлении необычного запаха или дыма из радиостанции, немедленно отключите зарядное устройство и (или) аккумулятор и свяжитесь с продавцом.
- Не включайте радиостанцию на передачу не подключив антенну.

Комплектация:



Аккумулятор



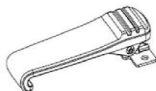
Зарядное устройство



Антенна



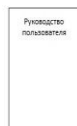
Шнурок на запястье



Поясная клипса



Комплект винтов



Руководство пользователя

Аккуратно извлеките радиостанцию из упаковки. Мы рекомендуем проверить наличие всех компонентов и в случае отсутствия или повреждения частей обратиться к поставщику.

Подготовка к работе

Зарядка Li-Ion аккумулятора.

Аккумуляторная батарея у модели P-512 H имеет емкость 2500 мАч. Аккумулятор поставляется не заряженным. Перед использованием его необходимо зарядить. Время заряда составляет 4-6 часов.

Аккумуляторная батарея предназначена для работы с поставляемым зарядным устройством, и наоборот. При первоначальной зарядке (после приобретения или длительного — более 2-х месяцев хранения) аккумуляторная батарея не достигает своей номинальной емкости. Номинальная емкость будет достигнута лишь после двух трех циклов «заряд-разряд».



Внимание!

- **Использование стороннего зарядного устройства может привести к перегреву и повреждению батареи.**
- **Не пытайтесь заряжать аккумуляторную батарею если она уже полностью заражена. Такие действия могут сократить срок службы батареи или её повреждение.**
- **Не заряжайте аккумулятор более 9 часов.**

- а. Поставьте зарядное устройство на ровную поверхность.
- б. Подключите адаптер питания к стакану.
- в. Вставьте радиостанцию в гнездо зарядного устройства.
- г. Включите адаптер питания в сеть.
- е. Индикатор зарядного устройства загорится красным цветом, идет процесс зарядки аккумуляторной батареи. Когда цвет светового индикатора сменится на зеленый, выньте радиостанцию из зарядного устройства. Отсоедините адаптер от сети питания.

Примечание:

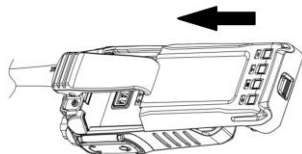
Для полного заряда батареи радиостанция должна быть выключена при подзарядке.

Установка принадлежностей

Установка и снятие аккумуляторной батареи

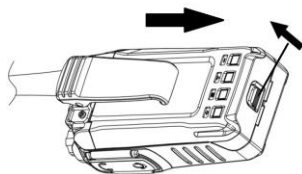
Установка:

- a. Выключите радиостанцию.
- b. Поверните батарею логотипом к себе и вставьте выступы в ее нижней части в прорези на радиостанции.
- c. Нажмите на верхнюю часть батареи до защелкивания.



Снятие:

- d. Выключите радиостанцию.
- e. Нажмите на защелку до освобождения батареи.
- f. Извлеките батарею из радиостанции



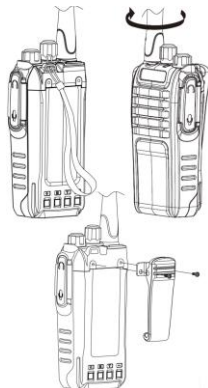
Снятие и установка антенны

Для установки верните антенну по часовой стрелке в верхнюю часть радиостанции, как показано на рисунке.

Для снятия выверните антенну из радиостанции против часовой стрелки.

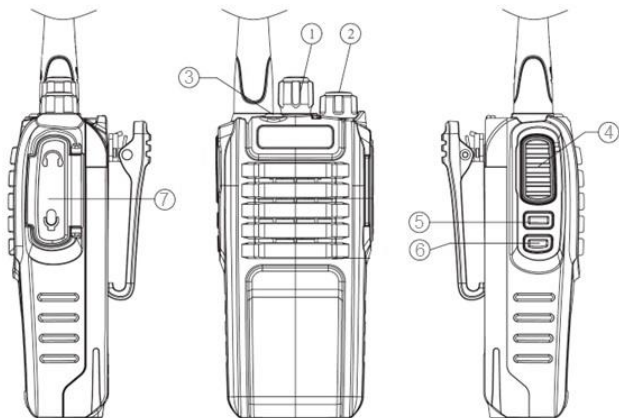
Установка зажима для крепления на пояс

Для установки зажима крепления на пояс необходимо прикрепить его с помощью отвертки к задней части аккумуляторной батареи винтами, входящими в комплект



поставки.

Описание устройства



1. Ручка переключения каналов.
2. Включение питания/регулировка громкости. Поверните регулятор по часовой для включения. Вращением отрегулируйте громкость.
3. Программируемая боковая кнопка 3. В стандартной настройке используется как «Экстренный вызов». Позволяет одним нажатием кнопки послать запрос об экстренной помощи.
4. Кнопка РТТ. Нажмите чтобы начать передачу. Если активирована функция VOX, нажимать эту кнопку не нужно, просто говорите в микрофон, а радиостанция сама переключится в режим передачи.

5. Программируемая боковая кнопка 1. В стандартной настройке используется как «Монитор». Удерживайте эту кнопку, чтобы прослушать слабые сигналы, на уровне шумов.
6. Программируемая боковая кнопка 2. В стандартной настройке используется как «Scan». Удерживайте эту кнопку, чтобы прослушать слабые сигналы, на уровне шумов.
7. Разъем для наушников или кабеля программирования.

Основные операции

Включение/выключение питания

Поверните регулятор (2) по часовой стрелке для включения питания. После прослушивания звукового сопровождения включения питания вы можете приступить к установке связи. Выключение питания: Поверните регулятор (2) против часовой стрелки для отключения питания.

Регулировка громкости

Вращайте регулятор (2) по часовой стрелке для увеличения уровня громкости для установки требуемого уровня. При нажатой кнопке «Монитор» Вы можете регулировать громкость, контролируя ее по уровню эфирных шумов.

Выбор канала

Поворотом ручки (1) установите требуемый канал. В Вашей радиостанции могут быть запрограммированы не все каналы, при включении не запрограммированного канала радиостанция подает звуковой сигнал.

Передача и прием.

Для передачи сообщения нажмите и удерживайте кнопку РТТ (4) и говорите в микрофон с нормальным уровнем голоса, располагая радиостанцию в 5 см от ваших губ. При передаче сигнала загорится индикатор красного цвета. Для перехода в режим приема отпустите кнопку РТТ.



Внимание!

- **В радиостанции Р-512Н может быть запрограммировано кодированное шумоподавление CTCSS или DCS. Если в выбранном канале запрограммировано шумоподавление, то Вы будете слышать только радиостанции, работающие в вашей группе. Если в выбранном канале не запрограммировано шумоподавление, то Вы будете слышать все сигналы, передаваемые на этом канале (не только сигналы вашей группы).**

Функция шумоподавления «Монитор»

Когда радиостанция не принимает никакого сигнала, система шумоподавления автоматически отключает динамик радиостанции, таким образом, Вы не слышите эфирные шумы. Для ручной дезактивации данной функции Вам необходимо нажать кнопку «Монитор», что полезно, когда Вы хотите выставить уровень громкости или принимаете слабый сигнал.

Оповещение о снижении уровня заряда батареи.

Эта функция предназначена для того, чтобы предупредить Вас, что аккумулятор нуждается в подзарядке или замене. Если аккумулятор близок к разрядке, при передаче или приёме световой индикатор начнет мигать красным цветом. Если напряжение на аккумуляторе очень низкое радиостанция подаст звуковой сигнал и

режим передачи отключится. В этом случае необходимо зарядить аккумулятор.

ПРОГРАМИРУЕМЫЕ ФУНКЦИИ

Данные функции могут быть запрограммированы в радиостанцию через компьютер Вашим поставщиком.

Переключение выходной мощности

Когда можно надежно связываться с другими операторами без использования высокой выходной мощности, выберите низкую выходную мощность, это увеличит продолжительность работы аккумулятора. Каждый канал может быть запрограммирован либо с высокой, либо с низкой мощностью.

Сканирование

Сканирование - это функция поиска полезного сигнала на всех каналах. Во время сканирования радиостанция проверяет наличие сигнала на каждом канале и останавливается на том канале, на котором сигнал присутствует. Радиостанция остается на занятом канале примерно 5 секунд. Функция Scan программируется с компьютера. Если она запрограммирована и активирована, то сканирование автоматически начинается при нажатии и удержании кнопки Scan в течении 1 секунды. Светодиодный индикатор загорится зеленым светом и прозвучит звуковой сигнал. Начиная с текущего канала, радиостанция начнет сканирование всех каналов. Каждый раз, обнаруживая сигнал, сканирование будет приостанавливаться. Для отключения режима сканирования необходимо нажать и удерживать кнопку SCAN – при этом

сканирование прекращается, и радиостанция переходит на канал, с которого началось сканирование.

БЛОКИРОВКА ЗАНЯТОГО КАНАЛА (VCL)

Эта функция программируется с компьютера. Если на выбранном канале запрограммированы разные тона CTCSS или DCS, радиостанция не сможет передавать.

Функция VOX (Управление голосом)

VOX позволяет работать на передачу без рук. Включение передатчика происходит автоматически, когда начинают говорить в микрофон станции или выносной гарнитуры. При работе с VOX важно правильно выставить усиление для VOX. Если микрофон слишком чувствительный, то передатчик будет включаться даже от незначительных звуков. Если микрофон недостаточно чувствительный, то передатчик не будет включаться от голоса, а только от громких звуков. Убедитесь, что усиление VOX настроено на надлежащую чувствительность и обеспечивает правильное включение передатчика. Функция VOX и усиление VOX программируется с компьютера.

Таймер ограничения времени передачи (TOT)

Таймер ограничения времени передачи предназначен для того, чтобы один из пользователей не занимал канал слишком долго. Если непрерывно передавать больше установленного времени,

радиостанция прекратит передачу и раздастся звуковой сигнал. Чтобы убрать звуковой сигнал, отпустите кнопку РТТ. После этого можно возобновить передачу, нажав кнопку РТТ еще раз. Таймер выставлен на 5 минут.

Тоновое шумоподавление (CTCSS, DCS)

На некоторых каналах может быть запрограммирована сигнальная система CTCSS или DCS. Тон CTCSS / DCS - это тон, который позволяет не слышать сигналы, закодированные другим тоном или без тона. Это необходимо, когда на одном канале работают несколько групп пользователей. Если в канале установлено тоновое шумоподавление, шумоподаватель будет открываться только тогда, когда принимаемый сигнал содержит в себе соответствующий тон. Точно так же передаваемый Вами сигнал будет слышен только теми пользователями канала, у которых тон приёма соответствует тону передачи Вашей радиостанции. Если тон приёма не установлен, то Вы будете слышать все сигналы, независимо от того закодированы они тоном или передаются без тона.



Внимание!

- **CTCSS/DCS не делает Ваши переговоры недоступными для прослушивания, а лишь избавляет Вас от прослушивания чужих переговоров.**
- **CTCSS, DCS коды и остальные дополнительные функции программируются с компьютера, при наличии программного обеспечения и программатора.**

Таблица стандартных тонов CTCSS

CTCSS №	Частота Гц	CTCSS №	Частота Гц	CTCSS №	Частота Гц	CTCSS №	Частота Гц
1	67.0	11	94.8	21	131.8	31	186.2
2	69.3	12	97.4	22	138.5	32	192.8
3	71.9	13	100.0	23	141.3	33	203.5
4	74.4	14	103.5	24	146.2	34	210.7
5	77.0	15	107.2	25	151.4	35	218.1
6	79.7	16	110.9	26	156.7	36	225.7
7	82.5	17	114.8	27	162.2	37	233.6
8	85.4	18	118.8	28	167.9	38	241.8
9	88.5	19	123.0	29	173.8	39	250.3
10	91.5	20	127.3	30	179.9		

Таблица стандартных тонов DCS

1	D023N	D023I	29	D174N	D174I	57	D445N	D445I
2	D025N	D025I	30	D205N	D205I	58	D464N	D464I
3	D026N	D026I	31	D223N	D223I	59	D465N	D465I
4	D031N	D031I	32	D226N	D226I	60	D466N	D466I
5	D032N	D032I	33	D243N	D243I	61	D503N	D503I
6	D043N	D043I	34	D244N	D244I	62	D506N	D506I
7	D047N	D047I	35	D245N	D245I	63	D516N	D516I
8	D051N	D051I	36	D251N	D251I	64	D532N	D532I
9	D054N	D054I	37	D261N	D261I	65	D546N	D546I
10	D065N	D065I	38	D263N	D263I	66	D565N	D565I
11	D071N	D071I	39	D265N	D265I	67	D606N	D606I
12	D072N	D072I	40	D271N	D271I	68	D612N	D612I
13	D073N	D073I	41	D306N	D306I	69	D624N	D624I
14	D074N	D074I	42	D311N	D311I	70	D627N	D627I
15	D114N	D114I	43	D315N	D315I	71	D631N	D631I
16	D115N	D115I	44	D331N	D331I	72	D632N	D632I
17	D116N	D116I	45	D343N	D343I	73	D654N	D654I
18	D125N	D125I	46	D346N	D346I	74	D662N	D662I
19	D131N	D131I	47	D351N	D351I	75	D664N	D664I
20	D132N	D132I	48	D364N	D364I	76	D703N	D703I
21	D134N	D134I	49	D365N	D365I	77	D712N	D712I
22	D143N	D143I	50	D371N	D371I	78	D723N	D723I
23	D152N	D152I	51	D411N	D411I	79	D731N	D731I
24	D155N	D155I	52	D412N	D412I	80	D732N	D732I
25	D156N	D156I	53	D413N	D413I	81	D734N	D734I
26	D162N	D162I	54	D423N	D423I	82	D743N	D743I
27	D165N	D165I	55	D431N	D431I	83	D754N	D754I
28	D172N	D172I	56	D432N	D432I			

Технические характеристики

Диапазон частот	UHF: 403-410; 417-422; 433-450; 469-470 МГц
Количество каналов	16
Разнос каналов	25 кГц / 12,5 кГц
Рабочая температура	-20 °C ~ +60 °C
Сопротивление антенны	50Ω
Рабочее напряжение	DC7.4V (± 20%)
Емкость аккумулятора	2500 мАч, Li-pol
Стабильность частоты	≤ ± 2,5 ppm
Размеры	58 (Д) * 37 (Ш) * 118 (В) мм
Вес	279г (с батареей)
Передатчик	
Выходная мощность	5BT / 1Вт
Модуляция	16K0F3E / 8K50F3E
Ширина полосы излучения (-30дБ)	11,8 кГц 18,8 кГц
Относительная нестабильность частоты передатчика	5x10 ⁻⁶
Искажения звука	≤ 5%
Внеполосные излучения	-65 дБ
Относительный уровень побочных излучений	-60 дБ
Приемник	
Пороговая чувствительность при соотношении С/Ш=12 дБ (СИНАД)	1 мкВ
Избирательность по соседнему каналу	75 дБ
Избирательность по побочным каналам	80 дБ
Номинальная звуковая мощность	0,5 Вт
Искажения звука на номинальной мощности	≤ 5%