

2 года фирменной
гарантии

Адрес сервисного центра:
121087, г. Москва, ул. Барклай, д. 8, оф. 326
Email: help@турбоскай.рф



TURBOSKAY.PF



TURBOSKY

T7



Уважаемый Клиент

Благодарим вас за покупку портативной радиостанции

TurboSky T7

Данная радиостанция разработана таким образом, чтобы обеспечить максимальную простоту использования и качество работы. Пожалуйста, внимательно прочитайте настоящее руководство. Приведенная здесь информация поможет вам наиболее эффективно использовать и обслуживать вашу радиостанцию.

Содержание

Функции и особенности радиостанции	01
Рекомендации по использованию	02
Распаковка и проверка комплекта	03
Подготовка к работе	04
Установка / снятие аккумулятора	04
Установка клипсы	04
Установка / снятие антенны	05
Установка гарнитуры	06
Процесс заряда аккумулятора	07
Меры предосторожности	08
Расположение элементов на радиостанции	09
Описание элементов радиостанции	11
Работа с радиостанцией	13
Основные операции	14
Функции, программируемые на боковые кнопки	18
Технические характеристики радиостанции	21
Инструкция по устранению неполадок	23

Функции и особенности радиостанции

- **Цифровой и аналоговый режимы работы**
Для обеспечения плавного перехода от аналоговых радиостанций к цифровым.
- **Цифровое качество сигнала**
Высокое качество голосовых вызовов, в цифровом режиме полностью отсутствуют помехи частоты, высокая конфиденциальность переговоров.
- **DMO True2-Slot**
Двухслотовая связь в прямом режиме, позволяющая выполнять два вызова на одной частоте одновременно, удваивая эффективность связи, экономя частотные ресурсы.
- **Групповой, персональный, тревожный вызов по протоколу DMR**
- **Переключение мощности передачи боковой кнопкой**
- **Отличное качество звука при взаимодействии с Motorola**
Технология обработки речи AMBE + 2TM для достижения превосходного качества звука вызовов.
- **Цифровая функция сигнализации**
Поддержка обычных аварийных сигналов и беззвучных сигналов тревоги в чрезвычайных ситуациях и при работе в одиночку.
- **Поддержка системы DMR, для простого создания сети**
Поддержка функции цифровой ретрансляции DMR через IP-соединение, простое планирование сети и глобальное управление.
- **Индивидуальная настройка функций двух боковых кнопок через кабель программирования**

Рекомендации по использованию

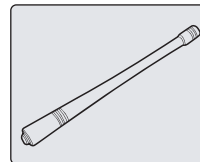
Пожалуйста прочтите следующие рекомендации, несоблюдение которых может привести к травмам или нарушению закона.

- Выключайте радиостанцию перед входом в зоны с взрывоопасными или легковоспламеняющимися материалами (заправочные станции и т. д.).
- Не заряжайте радиостанцию и не меняйте батарею в зонах с взрывоопасными или легковоспламеняющимися материалами (заправочные станции и т. д.).
- Выключайте радиостанцию перед тем, как приблизиться к зонам взрывных работ и участкам с детонаторами.
- Не используйте радиостанцию, антенна которой повреждена, прикосновение к поврежденной антенне может привести к ожогу.
- Не разбирайте радиостанцию. Работы по техническому обслуживанию должен производить только технический специалист соответствующей квалификации.
- Чтобы избежать проблем, вызванных электромагнитными помехами или электромагнитной несовместимостью, отключайте радиостанцию в местах, где есть табличка запрещающая пользоваться телефоном, например, в больницах, самолётах и т. д.
- В автомобиле с надувной подушкой безопасности не храните радиостанцию вблизи разворачивания подушки безопасности.
- Не храните радиостанцию под прямым солнечным светом или в местах с повышенным тепловыделением.
- При передаче сообщения в эфир, не подносите антенну радиостанции ближе, чем на 5 см к телу.
- Если радиостанция пахнет жёной пластмассой или дымится, немедленно снимите аккумулятор и обратитесь в гарантийный отдел.
- Избегайте передачи в эфир слишком длительных сообщений, так как это может вызвать сильный нагрев радиостанции.

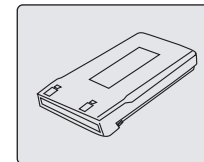
Распаковка и проверка комплекта

Аккуратно откройте упаковку. Убедитесь, что все перечисленные ниже аксессуары включены в комплектацию. Если какой-либо аксессуар отсутствует, пожалуйста, свяжитесь с магазином, в котором вы приобрели радиостанцию.

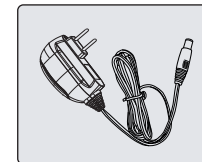
Комплект поставки:



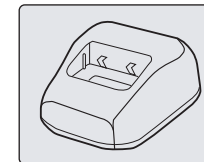
Антенна



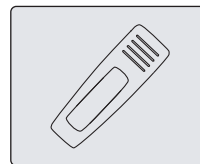
Аккумулятор



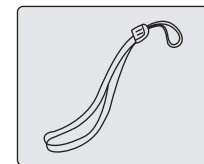
Сетевой адаптер



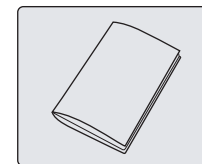
Зарядное устройство



Клипса



Ремешок на запястье



Руководство пользователя

Примечание: внешний вид изделий может отличаться, изображения представлены лишь для ознакомления, комплектация может быть изменена без предварительного уведомления.

Подготовка к работе

Установка / снятие аккумулятора

1. Перед установкой или снятием аккумулятора следует убедиться, что радиостанция выключена. Чтобы установить аккумулятор совместите пазы в нижней части аккумулятора с отверстиями в нижней части радиостанции. Придерживая радиостанцию рукой, прижмите аккумулятор вплотную к радиостанции до щелчка (рис 1).
2. Для снятия аккумулятора передвиньте ползунок фиксатора с обратной стороны радиостанции до упора, затем придерживая радиостанцию извлеките аккумулятор потянув его за боковые грани (рис 2).

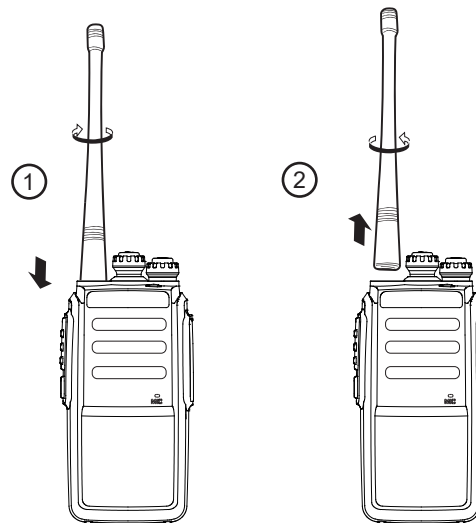


Установка клипсы

Для установки клипсы, совместите пазы на клипсе с пазами в верхней части аккумулятора, затем надвиньте клипсу на пазы в верхней части аккумулятора до щелчка (рис 3).

Установка / снятие антенны

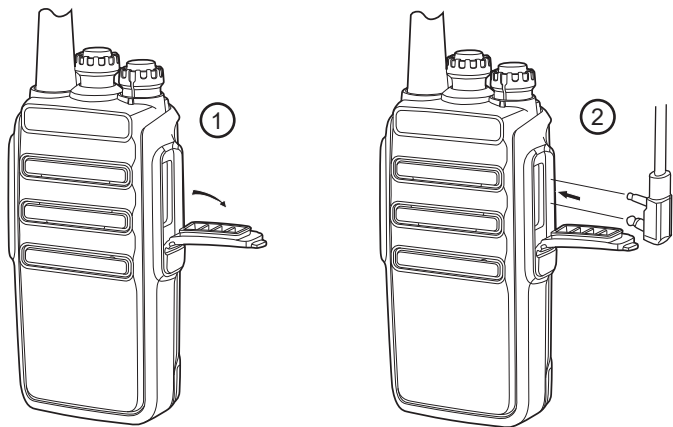
1. Перед установкой или снятием антенны следует убедиться, что радиостанция выключена. Для установки антенны следует до упора накрутить её по часовой стрелке на гнездо в верхней части радиостанции (рис 1).
2. Для отсоединения антенны следует выкрутить её против часовой стрелки (рис 2).



Установка гарнитуры

1. Слегка отогните резиновую заглушку на правой грани радиостанции (рис 1).
2. Вставьте коннектор гарнитуры в гнездо на радиостанции и плотно прижмите его (рис 2).

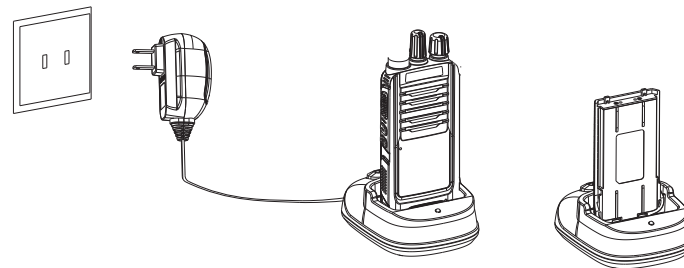
Примечание: использование внешней гарнитуры снизит эффективность водонепроницаемости радиостанции. Не подключайте к разъёму для гарнитуры и кабеля программатора, гарнитуры от других устройств, так как они могут оказаться несовместимы с радиостанцией, что приведет к выходу из строя гарнитурного разъема радиостанции!



Процесс заряда аккумулятора

Цвет индикатора на зарядном устройстве (ЗУ) отображает процесс зарядки:

Цвет индикатора	Статус зарядного устройства
Красный горит постоянно	В процессе заряда
Зелёный горит постоянно	Полностью заряжен
Красный мигает, зелёный горит	Ожидание (без нагрузки) либо ошибка



Пожалуйста, соблюдайте следующий порядок зарядки:

1. Выключите радиостанцию.
2. Включите вилку зарядного устройства (ЗУ) в розетку переменного тока.
3. Установите аккумулятор или радиостанцию с аккумулятором вертикально на стакан зарядного устройства.
4. Убедитесь, что контакты аккумулятора и зарядного устройства плотно прилегают друг к другу и не имеют люфта между собой. Светодиод на зарядном устройстве должен загореться красным.
5. Примерно через 4 часа светодиод на зарядном устройстве загорится зелёным, сигнализируя, что батарея полностью заряжена.
6. Извлеките батарею из зарядного устройства.

Если при установленном аккумуляторе индикатор мигает красным это обозначает:

- Сильный разряд АКБ. Подождите не более 30 минут пока ёмкость АКБ достигнет определённого уровня, затем индикатор перестанет мигать и загорится красным.
- АКБ или ЗУ вышли из строя. Если индикатор мигает более 30 минут это означает что ЗУ не может зарядить АКБ. Проверьте зарядное устройство и аккумулятор на предмет повреждений. При необходимости замените АКБ и/или ЗУ на новые.
- Плохой контакт аккумулятора с зарядным устройством. Убедитесь, что контакты батареи надёжно соприкасаются с контактами зарядного стакана.

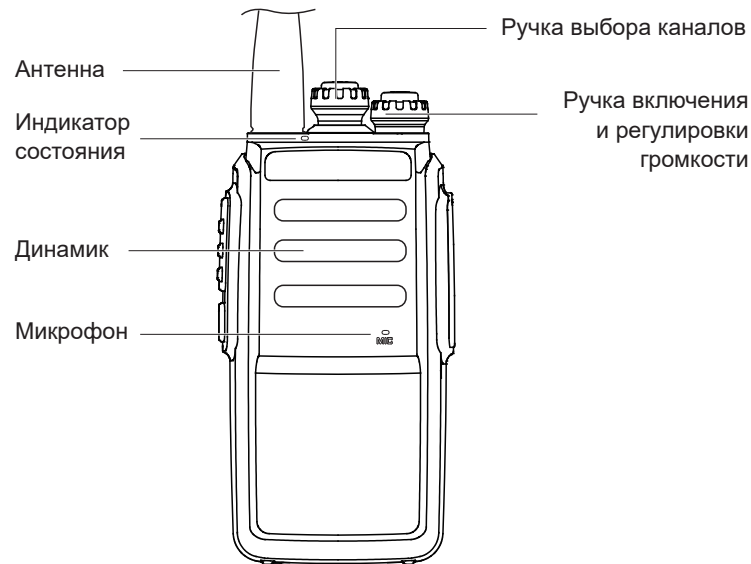


Важно! Новый аккумулятор поставляется заряженным не полностью, поэтому перед началом эксплуатации необходимо заряжать АКБ не менее 4-х часов. Ёмкость АКБ достигнет максимальной после трёх циклов полной зарядки-разрядки.

Меры предосторожности

- Пожалуйста используйте только оригинальный аккумулятор и зарядное устройство; аккумуляторы и зарядные устройства других производителей могут быть несовместимы, вызвать нагрев и взрыв.
- Не замыкайте контакты питания аккумулятора, не бросайте в огонь и не подвергайте воздействию направленного тепла в том числе прямых солнечных лучей. Ни в коем случае не разбирайте аккумулятор, это может вызвать химический ожог или взрыв.
- Заряжайте аккумулятор при температуре от 0 до 45 °С, так ёмкость заряда будет максимальна и радиостанция проработает дольше.
- Для равномерного заряда аккумулятора, пожалуйста отключайте питание радиостанции на время зарядки и не отсоединяйте зарядное устройство до полной зарядки аккумулятора.
- Если продолжительность работы радиостанции от полностью заряженного аккумулятора существенно сократилась, как правило это обозначает что АКБ исчерпал свой ресурс, необходимо заменить АКБ на новый.
- После того, как радиостанция побывала под дождём или намокла, необходимо снять аккумулятор, затем протереть радиостанцию и аккумулятор сухой тканью. Обязательно дождитесь полного высыхания перед тем, как установить аккумулятор обратно и/или зарядить его.
- Не храните АКБ вместе с металлическими и токопроводящими изделиями (например, кольцами), они могут вызвать замыкание контактов аккумулятора, нагрев и даже взрыв.

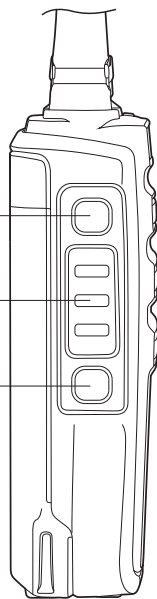
Расположение элементов на радиостанции



Программируемая
кнопка [F]

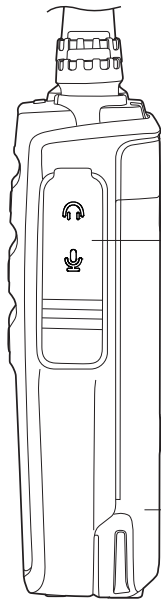
Кнопка [PTT]

Программируемая
кнопка [M]



Разъём подключения
гарнитуры и кабеля
программатора

Аккумуляторная
батарея (АКБ)



Описание элементов радиостанции

Индикатор состояния

Светиться красным при передаче, светиться зелёным при приёме, мигает оранжевым при сканировании каналов.

Ручка включения и регулировки громкости

Поверните по часовой стрелке до щелчка чтобы включить радиостанцию вращайте регулятор дальше, чтобы повысить громкость динамика. Поверните против часовой стрелки чтобы уменьшить громкость динамика вращайте регулятор дальше до щелчка чтобы выключить радиостанцию.

Ручка выбора каналов

Поверните чтобы выбрать один из 16-ти каналов. По часовой стрелке для увеличения номера канала и против часовой стрелки для уменьшения номера канала. Если выбранный канал не содержит настройку частоты, прозвучит звуковой сигнал «Du-Du».

Кнопка [PTT] (Push To Talk)

Для передачи сообщения в эфир нажмите кнопку [PTT] (индикатор загорится красным) и не отпуская проговорите ваше сообщение в микрофон. Для прослушивания ответа собеседника отпустите кнопку [PTT]. При приёме сообщения от собеседника индикатор загорится зелёным.

Примечание: при передаче не подносите радиостанцию ближе, чем на 5 см к телу! Если после нажатия кнопки PTT воспроизводится звуковой сигнал «Du-Du» значит на данном канале не задана рабочая частота.

Программируемые кнопки [F] и [M]

Функции короткого и длинного нажатия для данных кнопок могут быть заданы через программное обеспечение. По умолчанию назначены следующие функции:

Программируемая кнопка [F]

Долгое нажатие (более двух секунд) позволяет переключать зону каналов.

Программируемая кнопка [M]

Короткое нажатие активирует функцию мониторинга эфира (отключает шумоподавитель).

Долгое нажатие (более двух секунд) включает / выключает функцию VOX.

Примечание: стандартные функции боковых кнопок [F] и [M] могут быть изменены поставщиком. Функции можно переназначить через программное обеспечение, для этого необходим специальный кабель программирования и ПО.

Работа с радиостанцией

Включение

Чтобы включить радиостанцию, поверните ручку включения и регулировки громкости по часовой стрелке, пока не услышите звук «щелчка», а затем короткий звуковой сигнал.

Примечание: если включено озвучивание текущего состояния голосом, то вы услышите номер текущего канала. Если светодиодные индикаторы отключены, то индикатор приёма / передачи не загорится при включении питания. Раздастся короткий звуковой сигнал, указывающий, что проверка включения прошла успешно.

После включения поверните регулятор по часовой стрелке, чтобы увеличить громкость динамика, или против часовой стрелки, чтобы уменьшить громкость.

Выбор зоны каналов

Зона — группа каналов с определёнными настройками частоты, мощности передачи, типом вызова и другими характеристиками. Данная радиостанция поддерживает до 64 зон, по 16 каналов в каждой зоне (макс. 1024 канала). Удерживайте кнопку [F] (по умолчанию) более двух секунд чтобы выбрать зону каналов. Поставщик может переназначать стандартные функции боковых кнопок управления зонами. В радиостанции должна быть назначена как минимум одна зона каналов, а каждая зона должна содержать хотя бы один канал.

Переключение между цифровыми и аналоговыми каналами

Каждый канал может быть настроен как аналоговый или цифровой. Зона может содержать цифровые и аналоговые каналы, вы можете легко переключаться между ними при помощи ручки выбора каналов.

Основные операции

Выбор канала, ID пользователя или ID разговорной группы

После выбора необходимой зоны поверните ручку выбора каналов, чтобы выбрать необходимый канал, ID пользователя или ID разговорной группы.

Приём и ответ на групповой вызов (цифровой режим)

Групповой вызов — вызов одной радиостанции к определённой группе радиостанций.

1. При получении группового вызова светодиодный индикатор горит зелёным.
2. Если включена функция «Тональный сигнал готовности канала», вы услышите короткий звуковой сигнал, указывающий, что канал свободен и ожидает вашего ответа.
3. Нажмите кнопку [PTT] во время удержания вызова, чтобы ответить на вызов, Светодиодный индикатор загорится красным.
4. Отпустите кнопку [PTT], чтобы ответить.
5. Если во время удержания вызова нет голосовой активности, вызов завершается.

Примечание: для приёма вызовов от группы пользователей ваша радиостанция должна быть заранее настроена на данную разговорную группу (входить в группу).

Приём и ответ на персональный вызов (цифровой режим)

Персональный вызов — вызов от одной радиостанции к другой определённой радиостанции. Существует два типа персонального вызова: первый проверяет доступность связи между радиостанциями перед вызовом, второй тип – вызов абонента без проверки связи.

1. При получении персонального вызова светодиодный индикатор горит зелёным.
2. Если включена функция «Тональный сигнал готовности канала», то вы услышите короткий звуковой сигнал, указывающий, что канал свободен и ожидает вашего ответа.
3. Нажмите кнопку [PTT] во время удержания вызова, чтобы ответить на вызов, светодиодный индикатор загорится красным.
5. Если во время удержания вызова нет голосовой активности, вызов автоматически завершается.

Приём общего вызова (цифровой и аналоговый режимы)

Общий вызов - вызов от одного абонента ко всем другим абонентам на канале. Общий вызов используется для передачи важных сообщений, которые требуют внимания со стороны всех пользователей.

1. При получении общего вызова светодиодный индикатор горит зеленым.
2. После завершения полного вызова радиостанция переходит в режим ожидания. Если включена функция «Тональный сигнал готовности канала», то при отпуске кнопки [PTT], вы услышите короткий звуковой сигнал, указывающий, что канал теперь доступен, однако вы не сможете ответить на общий вызов.

Примечание: при переключении канала во время приёма общего вызова, приём общего вызова прекращается. Во время общего вызова предварительно запрограммированные функции завершения вызова на боковых кнопках не активны.

Осуществление вызова (цифровой и аналоговый режимы)

Вы можете выбрать канал, ID пользователя или группу пользователей при помощи вращения ручки выбора каналов, либо предварительно запрограммированных боковых кнопок вызова в одно касание.

Осуществление группового вызова (цифровой режим)

Чтобы осуществить вызов к определённой группе пользователей, радиостанция должна входить в эту разговорную группу.

1. Поверните ручку выбора каналов, чтобы выбрать канал или ID активной группы.
2. Нажмите кнопку [РТТ], чтобы начать вызов (индикатор загорится красным).
3. После окончания передачи отпустите кнопку [РТТ] и прослушайте ответ. При приёме сообщения от пользователей группы индикатор загорится зелёным.
4. Если включена функция «Тональный сигнал готовности канала», вы услышите короткий звуковой сигнал, указывающий, что канал свободен и ожидает вашего ответа. Нажмите кнопку [РТТ], чтобы ответить.
5. Если во время удержания вызова нет голосовой активности, вызов завершается.

Осуществление общего вызова (цифровой и аналоговый режимы)

Данная функция позволяет передавать сигналы всем пользователям на канале. Радиостанция должна быть запрограммирована для использования этой функции.

1. Поверните ручку выбора каналов, чтобы выбрать канал или ID активной группы.
2. Нажмите кнопку [РТТ], чтобы начать вызов (индикатор загорится красным).
Пользователи на канале не могут отвечать на общий вызов.

Групповой или персональный вызов в одно касание (цифровой режим)

Вызов в одно касание позволяет легко совершать групповые или персональные вызовы предварительно заданным группам или пользователям. Эту функцию можно назначить на боковые кнопки (быстрое или долгое нажатие). На одно действие можно назначить только одну группу или пользователя.

1. Нажмите предварительно запрограммированную кнопку вызова в одно касание, чтобы инициировать групповой или одиночный вызов предварительно определенной группы или пользователя.
2. Нажмите кнопку [РТТ], чтобы начать вызов (индикатор загорится красным).
3. После окончания передачи отпустите кнопку [РТТ] и прослушайте ответ. При приёме сообщения индикатор загорится зелёным.
4. Если включена функция «Тональный сигнал готовности канала», вы услышите короткий звуковой сигнал, указывающий, что канал свободен и ожидает вашего ответа. Нажмите кнопку [РТТ], чтобы ответить. Если во время удержания вызова нет голосовой активности, то вызов завершается.
6. Радиостанция возвращается в режим ожидания.

Вызов аналогового канала (аналоговый режим)

Если вам нужно передать сигнал на аналоговом канале, то просто нажмите и удерживайте кнопку [РТТ] затем проговорите сообщение. Затем отпустите кнопку [РТТ] чтобы прослушать ответ от собеседника.

Избирательный / селективный вызов (аналоговый режим)

В аналоговом режиме вы можете настроить DTMF коды запуска и завершения

вызова при помощи программного обеспечения, а также включить коды запуска и завершения для аналогового канала. Если DTMF код запуска активирован, то он передается при каждом нажатии кнопки [PTT], а код завершения при отпуске кнопки [PTT].

Аварийная сигнализация (цифровой и аналоговый режимы)

В чрезвычайной ситуации вы можете использовать функцию аварийной сигнализации, чтобы обратиться за помощью к другим абонентам. Аварийная сигнализация имеет наивысший приоритет, аварийный сигнал можно передавать вне зависимости от того находится ли радиостанция в состоянии передачи или в режиме приёма. Функцию можно активировать нажав заранее запрограммированную кнопку. Для отключения сигнализации необходимо повторно нажать запрограммированную кнопку сигнализации либо выключить радиостанцию.

Функции, программируемые на боковые кнопки

Переключение зоны каналов

Зоны каналов можно переключать по списку вверх или по списку вниз, кроме того можно циклично переключаться между двумя определёнными зонами одной кнопкой.

Аварийная сигнализация (SOS)

Включение / выключение аварийного сигнала. В случае возникновения чрезвычайной ситуации, вы можете обратиться за помощью к другому абоненту или в контактный центр. Аварийные сигналы имеют самый высокий приоритет среди функций радиостанции.

Переключение уровня мощности

Установка высокой или низкой мощности передачи для текущего канала.

Сканирование вверх или вниз по списку

Включение / выключение сканирования списка контактов, на наличие сигнала. Для корректной работы функции необходимо добавить не менее двух каналов в список сканирования через программное обеспечение.

Активация передачи голосом (VOX)

Позволяет осуществлять передачу сигнала без нажатия на кнопку [PTT].

Мониторинг эфира

Отключение шумоподавления позволяет радиостанции воспроизводить все сигналы на данном канале, включая фоновые помехи. Таким образом можно услышать даже очень слабый сигнал от других радиостанций. Функцию также полезно включать, когда вы хотите настроить уровень громкости радиостанции.

Вызов в одно касание

Вызов в одно касание позволяет легко совершать групповые или одиночные вызовы на предварительно заданным группам или пользователям в цифровом режиме работы радиостанции. Функцию можно назначить на короткое или долгое нажатие на боковые кнопки.

Двухслотовая связь (DMO True2-Slot)

Позволяет выполнять два вызова на одной частоте одновременно, удваивая эффективность связи, экономя частотные ресурсы. В данном режиме цифровой канал разделяется на два чередующихся временных интервала.

Персональный вызов

Вызов от одной радиостанции к другой конкретной радиостанции.

Групповой вызов

Вызов ко всем пользователям, но только внутри определённой группы.

Общий вызов

Эта функция позволяет передавать сигналы всем пользователям на текущем цифровом канале.

Проверка уровня заряда аккумулятора

Позволяет прослушать голосовое сообщение об уровне заряда аккумулятора.

Talk Around

Включение / выключение функции Talk Around.

Технические характеристики радиостанции

Основные	
Частотный диапазон	400-470 МГц (приём / передача)
Количество каналов / зон	до 1024 / 64
Количество контактов в цифр. режиме	до 800
Ширина полосы	25 кГц (Wide), 12.5 кГц (Narrow)
Шаг частоты	5 кГц, 6.25 кГц
Питание	АКБ Li-Ion 7,4 В ± 20% / 1800 мАч
Потребление тока при передаче	≤1.6 А / ≤1.2 А аналог. / цифр. режим
Потребление тока при приёме	≤0.38 А
Потребление тока в режиме ожидания	≤0.18 А
Диапазон рабочих температур	-20 °С ~ +55 °С
Стабильность частоты	2,5 ppm
Габариты	137x59x39 мм
Вес	235 г

Примечание: технические характеристики, конструкция, комплектация и внешний вид изделий могут быть изменены производителем без предварительного уведомления.

Передатчик	
Тип кодека звукового сигнала	AMBE+2
Тип цифрового протокола	ETSI-TS102 361-1,-2,-3
Подавление частоты соседнего канала	≥ 70 дБ / ≥ 60 дБ (W/N)
Параметры частотной модуляции (аналог.)	16KϕF3E@25 кГц / 11KϕF3E@12.5 кГц
Параметры частотной модуляции (цифр.)	12.5 кГц (данные) 7K60FXD 12.5 кГц (данные+голос) 7K60FXE
Нелинейные искажения звукового сигнала	$< 5\%$
Соотношение сигнал шум	≥ 40 дБ / ≥ 36 дБ (W/N)
Уровень ошибок (цифровой режим)	$\leq 3\%$

Приёмник	
Чувствительность приёмника (аналоговый режим)	≤ 0.25 мкВ (при 12 дБ сигнал/шум) (W) ≤ 0.35 мкВ (при 12 дБ сигнал/шум) (N)
Чувствительность приёмника (цифровой режим)	0.3 мкВ / -117.4 дБм (BER $\leq 5\%$) (W) 0.7 мкВ / -110 дБм (BER $\leq 1\%$) (N)
Избирательность к соседнему каналу	≥ 70 / ≥ 60 дБ (W/N)
Уровень паразитного излучения	≤ -57 / ≤ -57 дБ (W/N)
Подавление ложных каналов приёма	≥ 70 / ≥ 70 дБ (W/N)
Соотношение сигнал шум	≥ 45 дБ / ≥ 40 дБ (W/N)
Коэффициент нелинейных искажений	$\leq 5\%$
Выходная мощность звукового сигнала	1 Вт (на нагрузку 8 Ом)
Неравномерность полосы звук. сигнала	+1 ~ -3 дБ
Уровень интермодуляционных искажений	≤ -62 / ≤ -58 дБ (W/N)

Инструкция по устранению неполадок

Неполадка	Анализ причин	Решение
Нет питания, радиостанция не включается	Возможно, аккумулятор установлен неправильно	Снимите и снова установите аккумулятор, затем включите радиостанцию
	Возможно, аккумулятор разряжен	Зарядите или замените аккумулятор
	Контакты аккумулятора загрязнены или повреждены	Очистите контакты АКБ. Если проблема останется, свяжитесь с сервисным центром
Прерывистый или тихий звук при получении сигнала	Низкое напряжение батареи	Зарядите или замените аккумулятор
	Установлена низкая громкость	Прибавьте громкость
	Плохой контакт в антенном разъёме	Проверьте прочность крепления антенны
	Антенна установлена неправильно	Снимите и снова установите антенну
Нет связи с другими участниками группы	Динамик загрязнён или поврежден	Аккуратно очистите отверстия динамика или свяжитесь с сервисным центром
	Используемые настройки частоты или кодирования отличаются от настроек других участников группы	Установите частоту и коды, соответствующие кодам других участников группы
	Неверно выбран канал	Установите правильный канал
Одиночные или групповые вызовы не работают	Большая удалённость от других участников группы	Подойдите как можно ближе к другим участникам группы
	Используемая частота, канал, цветовой код или временной интервал установлены некорректно	Настройте частоту, канал, цветовой код или временной интервал и другие настройки аналогично остальным участникам группы
Посторонние шумы в эфире	Помехи от пользователей использующих ту же частоту	Переключитесь на другую частоту, канал или настройте уровень шумоподавления
	Кодировки CTCSS/DCS не установлены или установлены некорректно	Установите одинаковые кодировки CTCSS/DCS для всех радиостанций в группе
Высокий уровень помех	Слишком большое расстояние до других абонентов	Попробуйте уменьшить дистанцию до других абонентов
	Много препятствий на пути сигнала, (высотные здания, толстые бетонные стены, подвальное помещение)	Используйте повторители сигнала (ретранслятор/репитер)
	Воздействие внешней среды или электромагнитных помех	Постарайтесь использовать радиостанцию вдали от устройств, создающих сильные помехи